

Convertidor DC/DC de entrada de alto voltaje de 40W para energía solar fotovoltaico - Serie PV40-27BxxR2

40W High-efficiency High-voltage input
DC/DC converter for Solar PV — PV40-27BxxR2 Series

- EMC performance highly improved such as surge and EFT.
- Input voltage up to 1300VDC (Transient, duration: 30s)
- Comply with EN62109, UL1741 standards

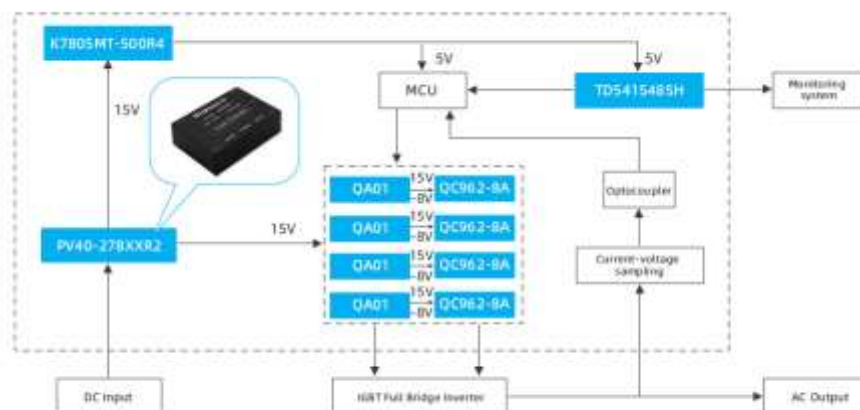
MORNSUN®

MORNSUN
40W High-efficiency High-voltage input
DC/DC converter for Solar PV
PV40-27BxxR2 Series

Basada en los productos originales de la serie PV, la serie PV40-27BxxR2 se caracteriza por su alta eficiencia, múltiples protecciones y una tensión de entrada ultra amplia. Mejora la sobretensión y el EFT en el rendimiento EMC y ha superado la prueba de fiabilidad de 1000 horas de alta temperatura y alta humedad (temperatura de 85°C, humedad del 85%) y 100.000 veces de prueba de encendido y apagado. Además, el producto convertidor de corriente continua de entrada de alto voltaje de 40W cumple con las normas EN62109 y UL1741, lo que lo hace seguro y confiable, que puede ser ampliamente utilizado en aplicaciones fotovoltaicas, inversores de alto voltaje, UPS, energía eólica, etc.

Aplicaciones del convertidor de corriente continua de alta tensión Mornsun

Se utiliza ampliamente en la industria fotovoltaica, como por ejemplo en la caja combinadora, o el sistema de seguimiento fotovoltaico, o bien en el inversor centralizado, quizás en el inversor en serie de grupo, o para el almacenamiento de energía fotovoltaica, o el sistema de bomba de agua fotovoltaica, y así en otros equipos, así como un inversor de alto voltaje, UPS, sistema de aplicación de energía eólica, etc.



Ventajas del convertidor de corriente continua de entrada de alta tensión

key Indicator	PV40-27Bxx	PV40-27BxxR2	Conclusion
Input Voltage Range	200-1200VDC	200-1200VDC Input voltage up to 1300VDC (Transient, duration: 30s)	★
Output Voltage Rang	12V/15V/24V	12V/15V/24V/28V	★
output power	40W	40W	○
Efficiency	83%/84%/84%	83%/84%/85%/85%	★
Isolation withstand voltage	Input-Output: 4K VDC (Leakage current 5mA)	Input-Output: 4K VAC (Leakage current 5mA)	★
Insulation resistance	Input-Output > 50MΩ,500VDC	Input-Output> 100MΩ,500VDC	★
Warranty	3 years	3 years	○
Dimension	89.0 x 63.5 x 25mm	89.0 x 63.5 x 25mm Appearance and installation are compatible	○
Surge	The periphery meets level 4	Bare machine meets level 3, and the peripheral meets Level 4	★
EFT	The periphery meets level 4	Bare machine meets level 3, and the peripheral meets Level 4	★
Operating Temperature	-25°C – +70°C	-40°C – +70°C	○
Certification	/	EN62109/UL1741	★
Appearance			/

Características del convertidor de corriente continua de entrada de alta tensión

- Rango de tensión de entrada ultra amplio: 200 - 1200V, Tensión de entrada hasta 1300VDC (Transitoria, duración: 30s).
- Temperatura de funcionamiento: -40°C a +70°C
- Alta tensión de aislamiento de 4000VAC
- Alta eficiencia, baja ondulación y ruido
- Alta fiabilidad, larga vida útil
- Protección de subtensión de entrada, protección de tensión de entrada inversa, cortocircuito de salida, sobrecorriente, protección de sobretensión
- Cumple con la aplicación de altitud de 5000m
- Cumple con las normas EN62109 y UL1741