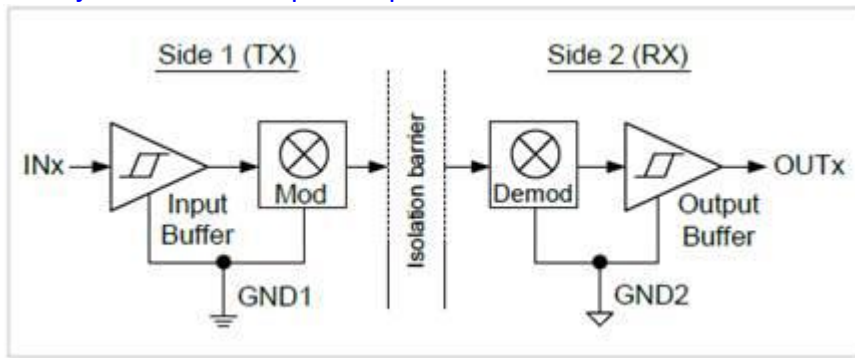


Mecter, distribuidor oficial de HoperF para España y Portugal, anuncia el lanzamiento de sus aisladores digitales.

HOPERF



La tecnología de aislamiento digital se realiza mediante la combinación de condensadores de silicio en serie de hasta 32 micras de espesor, ofreciendo varias ventajas frente a los opto acopladores tradicionales.



Dispone de aisladores digitales de 1 a 6 canales, con salidas a nivel bajo o alto por defecto, unidireccionales o bidireccionales, de hasta 150Mbps, y modelos con interface I2C.

Su tensión de trabajo es de 2.5 a 5.5 V y tienen un amplio rango de temperatura de trabajo de -40°C hasta 125°C. Su consumo estándar es de tan solo 1.8mA por canal, muy por debajo del consumo de los opto acopladores tradicionales que al llevar un led interno necesitan un consumo mucho mayor.

Cuentan con diversas certificaciones como pueden ser; VDE, UL, EN 60950-1, EN 62368-1, EN 61010-1, y modelos con AEC-Q100 adecuados para el sector del automóvil.

Las principales ventajas de los aisladores digitales frente a los aisladores tradicionales (opto acopladores) son:

- Mayor inmunidad ante interferencias CMTI > 200kV/uS
- Mayor vida útil >40 años
- Mayor velocidad (hasta 150Mbps)
- Hasta 6 canales en mismo encapsulado = Reducción de tamaño
- Menor consumo
- Mayor rapidez de activación (9ns)